

Q316 - Toilet paper holder

Codice kit: 33A0 ACX-070

Toilet paper holder

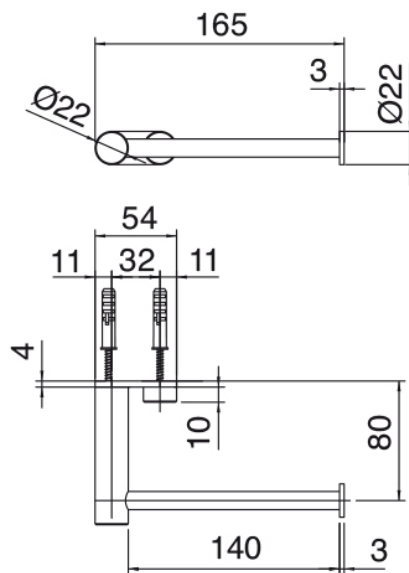
Componenti



Toilet paper holder

Cod: 33A06500A00

Toilet paper holder



Finiture disponibili:

finiture speciali su richiesta salvo quantitativi minimi di ordine garantiti



acciaio spazzolato

ASAS