

## Modern - Ducha incorporado

Codice kit: 3300 UDI-140

Grupo termostatico empotrados 2 salidas, ducha de mano y ducha vertical tubular giratoria con Flayfall



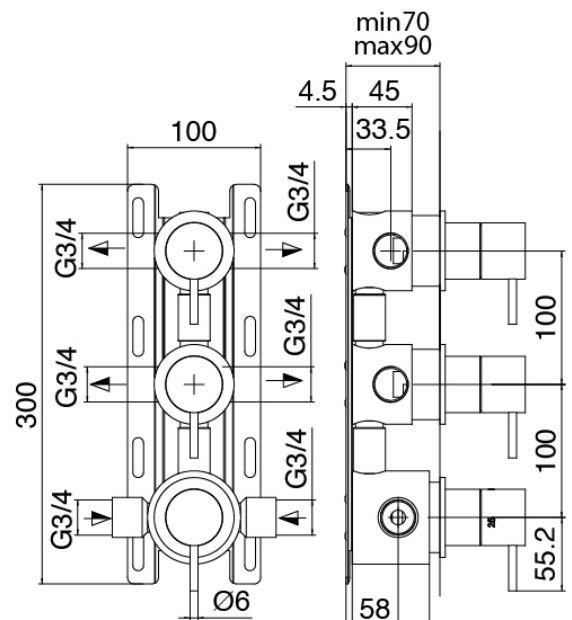
## Componenti



### Parte basta

Cod: 33000802A00

Grupo termostatico empotrados 2 salidas - piezas empotradas

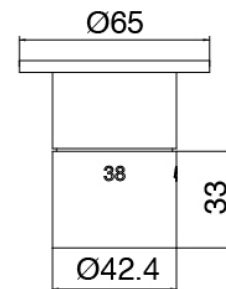
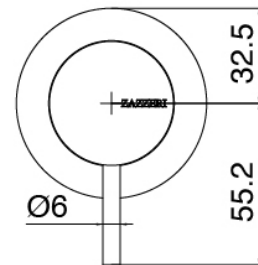
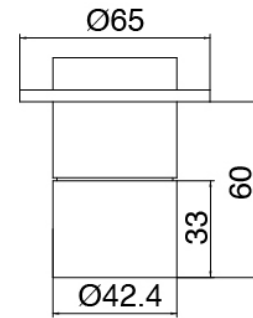
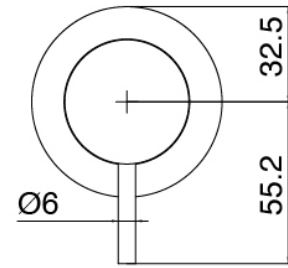




### Grifos en linea

Cod: 3300Y407AA0

Grifos en linea - piezas externas



### Mando termostático

Cod: 3300T550AA0

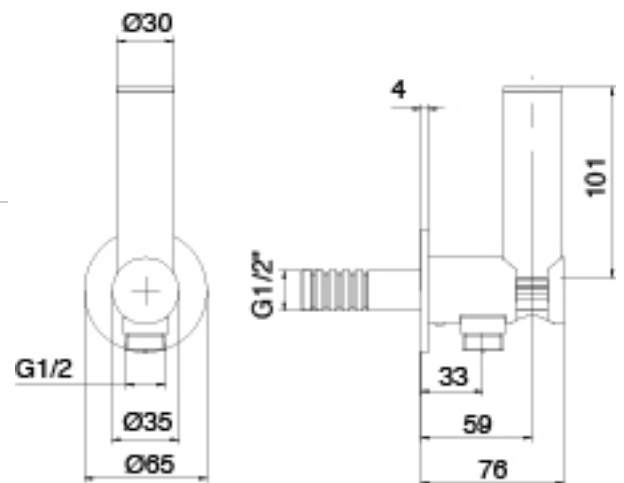
Grupo termostatico empotrado - pieza externa

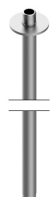


### Ducha stand alone

Cod: 3300Z419A04

Kit ducha de mano , con ducha Diam. 30mm, toma de agua y apoyo - sin flexo

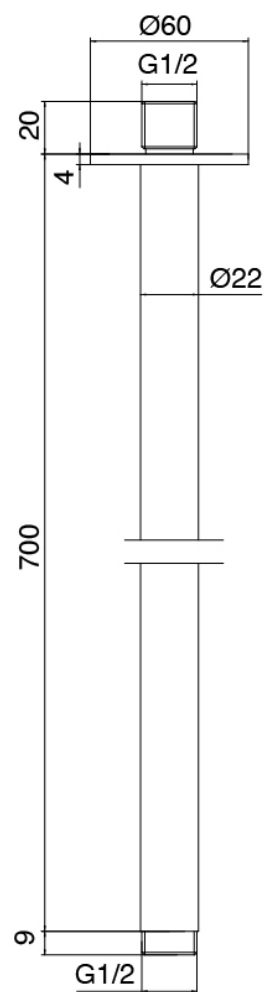




### Brazo ducha de techo

Cod: 3300T623A00

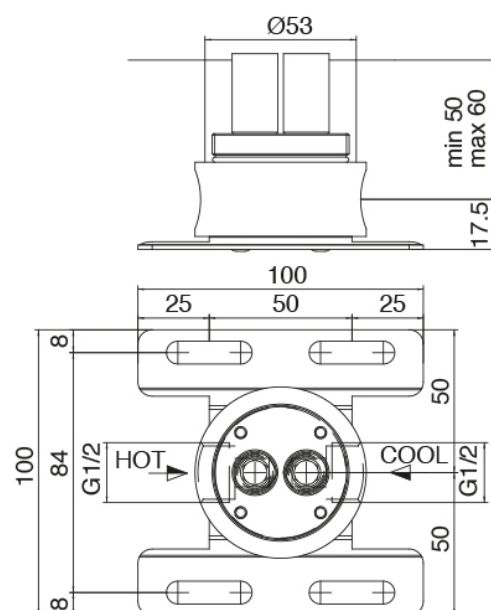
Brazo ducha de techo - 700mm



### Parte basta (B100)

Cod: 3300B110A00

Ducha de techo - pieza empotrada

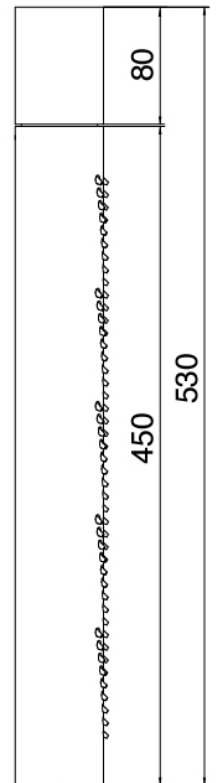
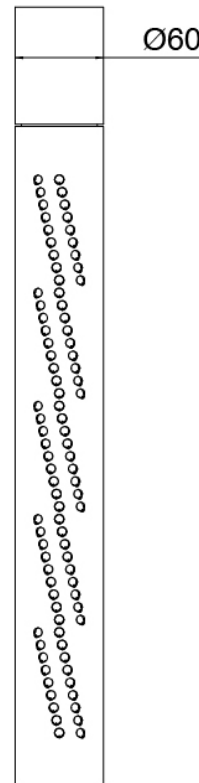




### Ducha tubular Flyfall

Cod: 3300SO05A00

Ducha de techo tubular giratoria con Flyfall



### Flexible L=150mm

Cod: 3300N504A00

Flexible PVC para ducha de mano - Negro - L 1,5m

### Finiture disponibili:

finiture speciali su richiesta salvo quantitativi minimi di ordine garantiti



Acero satinado

ASAS



Antracita

APAP



Bronce cobre

BPBP



Carbon

KPKP



Cobre

RPRP



Cognac

CPCP



Oro blanco

GPGP